

ВЕРТИКАЛЬНЫЙ СМЕСИТЕЛЬ  
СО СПИРАЛЕВИДНЫМИ ЛОПАСТЯМИ



# ИНФОРМАЦИЯ О ПРОДУКТЕ



Вертикальный смеситель со спиралевидными лопастями отвечает высоким требованиям клиентов. Он пригоден и идеален для переработки порошковых, влажных продуктов, а также паст различных разработок и величин. Учитывая все стандарты гигиены, смеситель обеспечивает отличное смешивание за самый короткий промежуток времени и в больших партиях.

## ОБЛАСТИ ПРИМЕНЕНИЯ

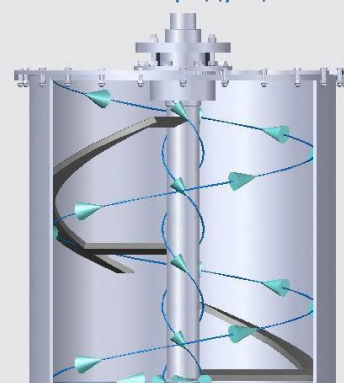
- Пищевая промышленность
- Производство животного корма
- Химическая промышленность
- Фармацевтическая промышленность

## ОПИСАНИЕ

Вертикальная мешалка работает на переменной скорости. Перемешиваемый продукт транспортируется вверх на наружные концы смесительной камеры, затем снова вниз, чтобы придерживаться потока. Таким образом, продукт смешивается в трех измерениях. Корпус бывает сделан из нержавеющей стали. Крышка корпуса сбоку позволяет наблюдать и очищать внутреннюю поверхность. Снизу находится пневматический клапан. Вал бывает прикреплен только к верхней части, таким образом в зоне смешивания отсутствуют укрепительные устройства.



Поток продукции



## СЕРТИФИКАТЫ

ISIMSAN производит свои продукты в соответствии со следующими международными директивами и инструкциями:

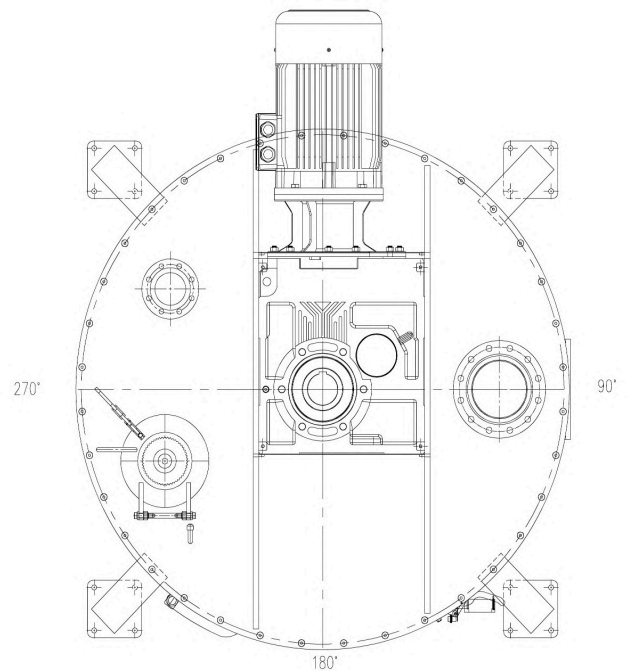
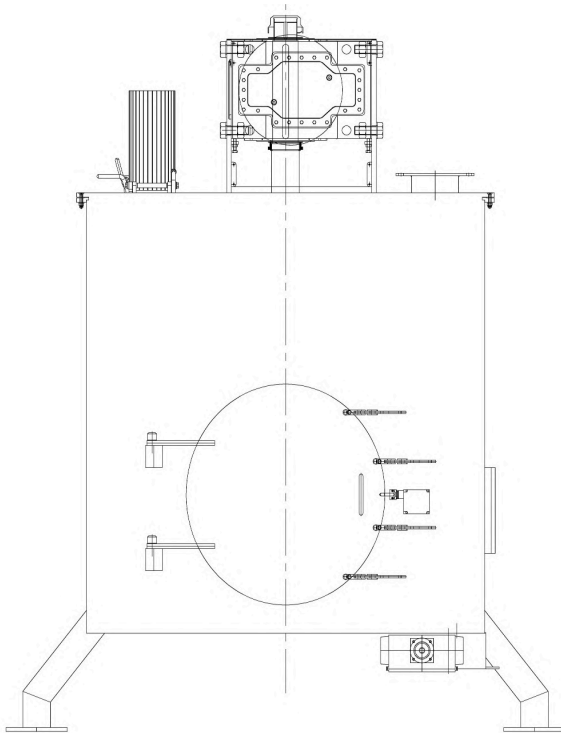
- Директива CE 2006/42/EC на машины и механизмы
- Директива CE 2014/29/EU на простые сосуды давления
- Директива CE 2014/68/EU об оборудовании, работающего под давлением
- Директива ATEX 2014/34/EU
- EHEDG (Европейская группа гигиенической инженерии и дизайна)
- GMP (Надлежащая производственная практика)
- FDA (Американская администрация по контролю за продуктами питания и лекарствами)
- EAC (Евразийское соответствие)

ISIMSAN также обладает сертификатом контроля качества ISO 9001, системы экологического менеджмента ISO 14001, сварочных процессов и их координации (ISO 3834 & 14731).



## ДЕТАЛИ

Критерии для выбора нужного вида смесителя находятся вне одних только функциональных особенностей. В первую очередь внимание уделяется высоким стандартам гигиены, а также деталям, которые обеспечивают простоту обслуживания и отвечают требованиям клиента.



## Технические особенности



**Размер корпуса:** 0,3 до 40 м<sup>3</sup>

**Форма корпуса:** цилиндрическая

**Форма основания:** плоская

**Материал:** нержавеющей сталь, никелевый сплав

**Поверхность:** 2В, шлифованная, полированная, (Ra <0,2)

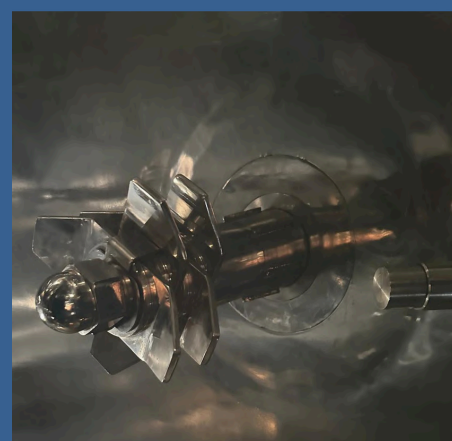
**Вал:** одношпindelный

**Лопаст:** спиралевидные

**Коробка передач:** Yilmaz, Nord, Flanders, Bonfiglioli, Sew Eurodrive и т.д.

**Мотор:** ABB, Sew Eurodrive, Gamak, Siemens, Nord, Weg и т.д.

**Механические печати:** Eagle Burgmann, Chesterton и т.д.



## Дополнительные части

- Вентиль пробоотборник
- Освещенное смотровое стекло
- Контрольная дверь
- Нагревающая и охлаждающая рубашки
- Высокоскоростные измельчители
- Конструкция для процессов давления и вакуума
- Дозирующий клапан для впрыска жидкостей
- Одностенные / двухстенные модели корпусов (в зависимости от процессов)
- Различные датчики автоматизации
- Опорная рама и платформа
- Панель управления
- Система контроля скорости
- Дистанционное управление
- Шарик взбрызга

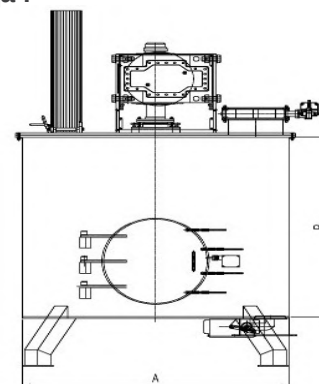


# ВЕРТИКАЛЬНЫЙ СМЕСИТЕЛЬ СО СПИРАЛЕВИДНЫМИ ЛОПАСТЯМИ

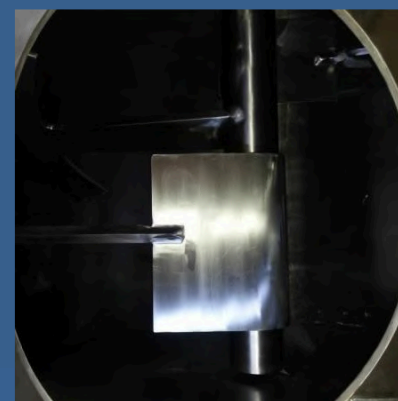


В приведенной ниже таблице приведена стандартная производительность вертикальных смесителей со спиралевидными лопастями, которая включает следующие компоненты:

**Форма корпуса:** цилиндрическая    **Лопаст:** одиночная спираль    **Предохранитель**  
**Вал смесителя:** одношпиндельный    **Поверхность:** 2В    **Коробка передач**  
**Материал:** EN 1.4301 или AISI 304    **Пневматический**    **Мотор**  
**разгрузочный клапан**



Номер модели	Рабочая мощность		
	A	B	
	mm	mm	lt
D 300	Ø 750	750	30 - 240
D 650	Ø 955	950	65 - 540
D 1.050	Ø 1.116	1.100	105 - 860
D 1.350	Ø 1.200	1.200	135 - 1.080
D 2.550	Ø 1.730	1.100	255 - 2.070
D 3.500	Ø 1.730	1.500	350 - 2.820
D 5.100	Ø 1.930	1.750	510 - 4.000
D 6.250	Ø 1.930	2.150	625 - 5.000
D 8.100	Ø 2.280	2.000	810 - 6.530
D 13.500	Ø 2.800	2.200	1.350 - 10.800
D 19.400	Ø 2.800	3.150	1.940 - 15.500
D 26.400	Ø 3.100	3.500	2.640 - 21.100
D 39.000	Ø 3.460	4.150	3.900 - 31.200
D 51.200	Ø 3.850	4.400	5.120 - 41.000



ISIMSAN разрабатывает свою продукцию в соответствии с требованиями заказчика. Это касается выбора материалов, моделей приводов и другого оборудования.

Свяжитесь с нами для получения дополнительной информации!  
Мы здесь для вас!

## СЕРТИФИКАТЫ

ISIMSAN производит свои продукты в соответствии со следующими международными директивами и инструкциями:

- Директива CE 2006/42/EC на машины и механизмы
- Директива CE 2014/29/EU на простые сосуды давления
- Директива CE 2014/68/EU об оборудовании, работающего под давлением
- Директива ATEX 2014/34/EU
- EHEDG (Европейская группа гигиенической инженерии и дизайна)
- GMP (Надлежащая производственная практика)
- FDA (Американская администрация по контролю за продуктами питания и лекарствами)
- EAC (Евразийское соответствие)

**ISIMSAN®**

ISIMSAN также обладает сертификатом контроля качества ISO 9001, системы экологического менеджмента ISO 14001, сварочных процессов и их координации (ISO 3834 & 14731).

# ISIMSAN®

МЫ ПОВСЮДУ СТАРАЕМСЯ ДЛЯ ВАС!

Эл. почта: [sales@isimsan.com.tr](mailto:sales@isimsan.com.tr)

Тел: +90 232 8770582