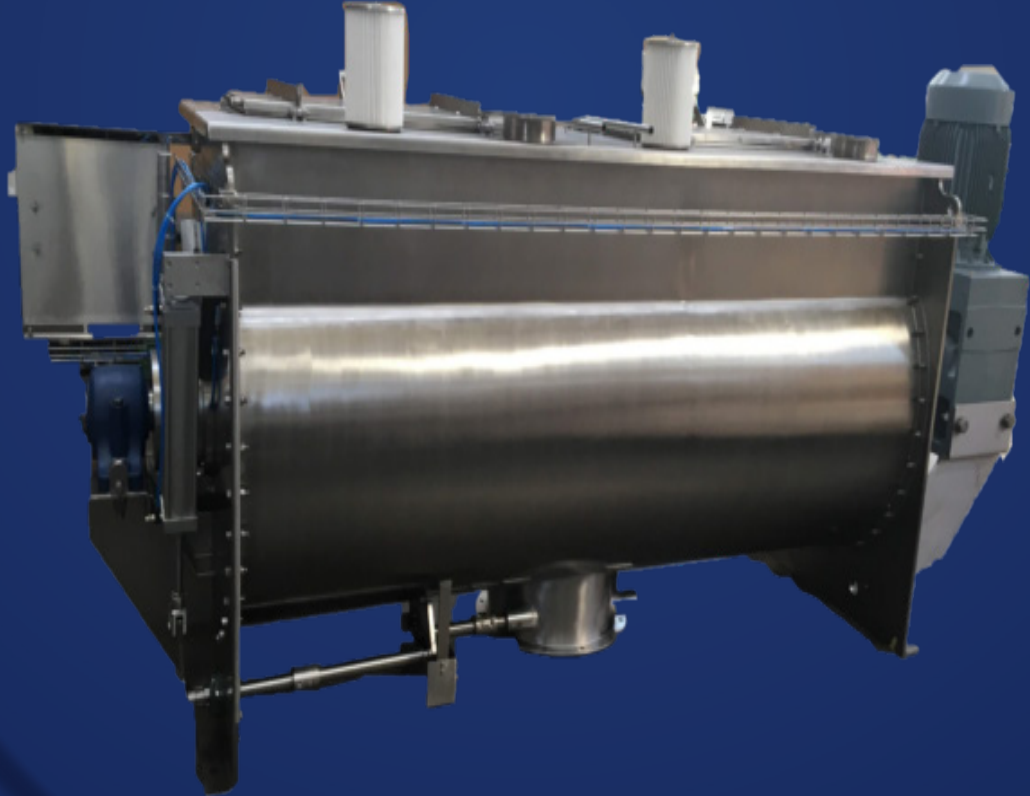


Yatay Ribon Karıştırıcı



ÜRÜN BİLGİSİ



Yatay ribon karıştırıcı; homojen, ekonomik açıdan verimli karıştırma prosesleri gerçekleştirilmesini sağlar. Nemli ve kuru dökme ürünler için uygundur. Karıştırma anında hayvansal yağlar, su ve bitkisel yağlar sorunsuz bir şekilde dozajlanarak püskürtülür.

KULLANIM ALANLARI

- Gıda
- Hayvansal yem
- Kimya
- İnşaat malzemeleri

AÇIKLAMA

Karıştırıcı, Omega şeklinde bir karıştırıcı gövdesi ve karıştırma helezon kanatlarına sahip bir milden oluşur. Bu helezon kanatlar karışım malzemesini zit yönlere doğru hareket ettirir. Ürünün geometrik tasarımı sayesinde düşük devir değerlerinde çok yoğun ve aynı zamanda nazik bir karıştırma prosesi elde edilir.

Karıştırıcı gövdesindeki yüzey kalitesi, tasarımda keskin köşe oluşmamasına dikkat edilmesi ve çok sayıdaki diğer ayrıntılar sayesinde yüksek hijyen standartlarında üretim yapılabilir.



SERTİFİKALAR

İsımsan, aşağıdaki belirtilen uluslararası direktiflere ve yönetmeliklere uygun olarak imalat yapmaktadır:

- CE 2006/42/EC (Makine Direktifi)
- CE2014/29/AB (Basınçlı Kaplar Direktifi)
- CE2014/68/AB (Basınçlı Kaplar Direktifi)
- ATEX ürün grubu 2014/34/AB
- EHEDG hijyen kuralları
- GMP (Good Manufacturing Practices)
- FDA (U.S. Food and Drug Administration)
- EAC (EuroAsia Conformity)

İsımsan, kalite yönetimi (ISO 9001), çevre yönetim sistemi (ISO14001), kaynak teknolojisi ve denetimi (ISO 3834 & 14731) ve kontrol teknolojisi (2006/42/EC) açısından sertifikalandırılmıştır.

ÜRETİM DETAYLARI

ÖZELLİKLER

Boyut: 0.5 - 20 m³

Şekil: Omega tip

Malzeme: Paslanmaz çelik (1.4301,1.4401), Aşınmaya dayanıklı çelikler, Dupleks çelik, vb.

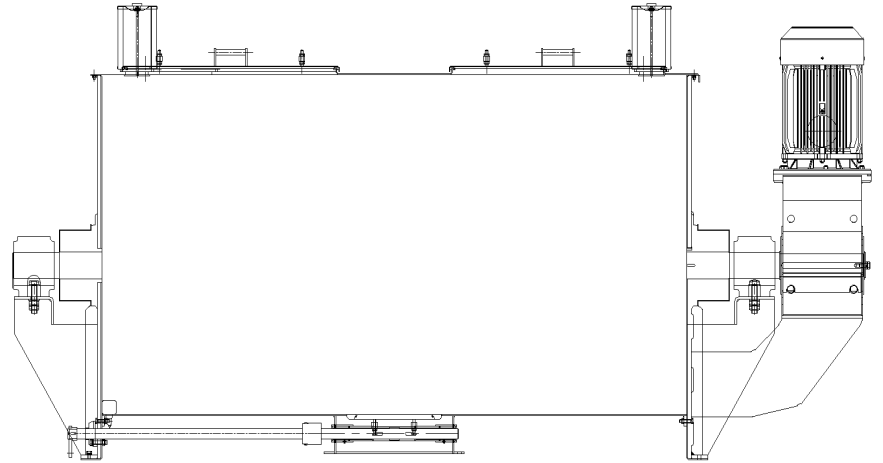
İç Yüzey kalitesi: Polisaj yapılmış (Ra~0.2)

Karıştırma shaftı: Tek

Karıştırma bıçakları: Çift helezon

OPSİYONEL PARÇALAR

- Numune alma vanası
- Isıtma ve soğutma ceketleri
- Sıvı dozaj sistemi
- Çeşitli otomasyon sensörleri
- Destek saşesi ve platform
- Hız kontrolü
- Uzaktan kumanda kontrol sistemi
- Tartı sistemleri



YATAY RİBON KARIŞTIRICI



Aşağıdaki tablo Yatay Ribon Karıştırıcı'nın standart ölçülerini içermektedir. Standart özellikler aşağıdaki bileşenleri içerir.

Şekil : Omega

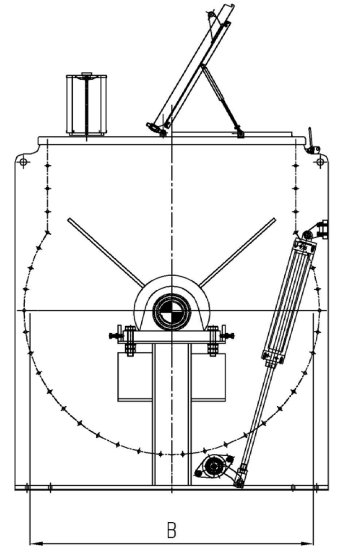
Malzeme: Paslanmaz Çelik (1.4301 - AISI 304)

Karıştırıcı Kanatlar: Helezon şeklinde

İç Yüzey: Polisajlı

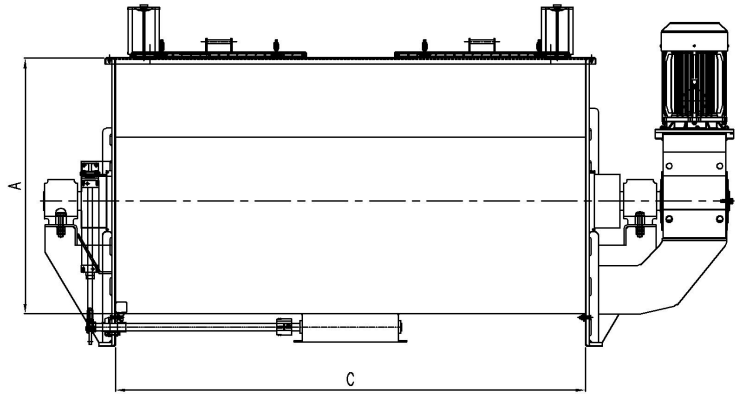
Karıştırma Şaftı: Tek

Model No.	A	B	C	Çalışma Kapasitesi %40 - %70
	mm	mm	mm	lt.
R 135	500	400	750	55 - 95
R 250	660	500	900	100 - 180
R 500	550	470	2500	200 - 350
R 650	790	620	1500	260 - 450
R 1000	960	770	1600	400 - 700
R 1600	1020	870	2250	640 - 1130
R 1800	1020	870	2500	720 - 1250
R 2600	1200	1060	2500	1045 - 1830
R 3350	1350	1200	2500	1350 - 2360
R 4000	1350	1200	3000	1620 - 2835
R 5000	1500	1330	3000	2000 - 3500



İsimsan müşteri ihtiyaçlarına yönelik tasarım yapmaktadır. Bu malzeme seçimini, motor özelliklerini ve ayrıca pek çok ekipman seçeneklerini de içerir.

Daha fazla bilgi için bize ulaşabilirsiniz. Her zaman yanınızdayız.



SERTİFİKALAR

İsimsan, aşağıdaki belirtilen uluslararası direktiflere ve yönetmeliklere uygun olarak imalat yapmaktadır:

- CE 2006/42/EC (Makine Direktifi)
- CE2014/29/AB (Basınçlı Kaplar Direktifi)
- CE2014/68/AB (Basınçlı Kaplar Direktifi)
- ATEX ürün grubu 2014/34/AB
- EHEDG hijyen kuralları
- GMP (Good Manufacturing Practices)
- FDA (U.S. Food and Drug Administration)
- EAC Declaration

İsimsan, kalite yönetimi (ISO 9001), çevre yönetim sistemi (ISO14001), kaynak teknolojisi ve denetimi (ISO 3834 & 14731) ve kontrol teknolojisi (2006/42/EC) açısından sertifikalandırılmıştır.

DÜNYA ÇAPINDA ULUSLARARASI SATIŞ DANIŞMANLARIMIZ
KENDİ LİSANINIZDA DESTEK VERMEKTEDİR.

E:MAIL : sales @isimsan.com.tr

TELEFON : + 90 232 877 05 82

Cumhuriyet Mah.9081 Sok. No:59/1Ulucak
Kemalpaşa İZMİR

ISIMSAN[®]
MÜHENDİSLİK SANAYİ VE TİCARET

www.isimsan.com.tr