



**ISIMSAN**<sup>®</sup>

MÉLANGEURS & INGÉNIERIE DE CENTRALES

● **Systemes De Filtres  
A Poussieres Rotatifs**

# INFORMATIONS DU PRODUIT

Le système de filtrage de poussière est convenable pour un large éventail de procédés de fabrication. Le procédé de haute qualité, l'opération simple et un système de filtrage à poussière extrêmement efficace aboutissent aux standards de qualité et d'hygiène les plus élevés.

## APPLICATIONS

- Chimique
- Alimentaire
- Alimentation animale
- Matériaux de constructions

## DESCRIPTION

Le système de filtres à poussière Rotatifs a une forme cylindrique et un collecteur de poussière qui se trouve en bas du mécanisme. Le matériel est fait en acier inoxydable.

Le cœur du système est un système rotateur d'air comprimé. Ce système de nettoyage extrêmement efficace et silencieux est constitué de lames rotatives qui tournent à l'intérieur du filtre et relâchent la poussière des membranes du filtre à l'aide de l'air comprimé.

## CERTIFICATIONS

Isimsan confectionne les installations individuellement et selon les directives et règlements Internationaux suivants:

- CE 2006/42/EC (Directive Machines)
- ATEX Ligne de Produits 2014/34/EU
- CE 2014/29/EU (Directive Récipients à Pression)
- GMP (Good Manufacturing Practise)
- CE 2014/68/EU (Directive Récipients à Pression)
- FDA (U.S. Food & Drug Administration)
- EHEDG (European Hygienic Engineering and Design Group)
- EAC (EurAsia Conformity)

Des consignes supplémentaires peuvent être prises en compte après consultations. Isimsan a les certifications en terme de Management de Qualité (ISO 9001), Techniques de Soudage, de Supervisions (ISO 3834 & 14731) et Techniques de Commande (2006/42/EC).



La technologie de filtre rotateur est un système de nettoyage extrêmement efficace qui détache le gâteau de filtre sur toute la longueur de la cartouche du filtre.

## CARACTERISTIQUES / SYSTEME DE FILTRE

### ROTATEUR JET PULSE

**Matériau:** aluminium, acier inoxydable, AISI 304

**Rythme d'impulsion d'air:** 1.5 s - 3 s

**Vanne pulsatrice:** Atex ex-proof

### CARTOUCHE

**Matériau:** 100% Polyester

**Epaisseur(mm):** 0.55 (+5)

**Sensibilité du filtre:** de 20 à 33  $\mu\text{m}$

**Perméabilité d'air:** 170l / m<sup>2</sup>\*s

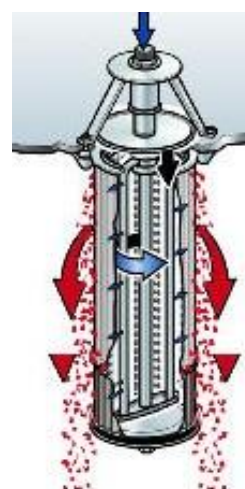
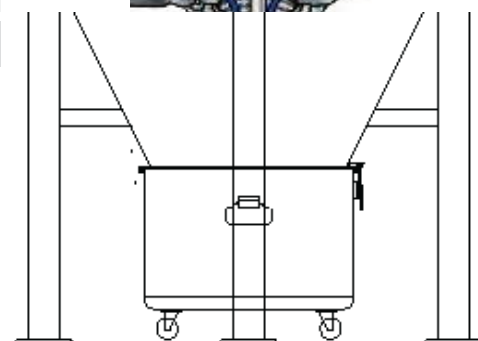
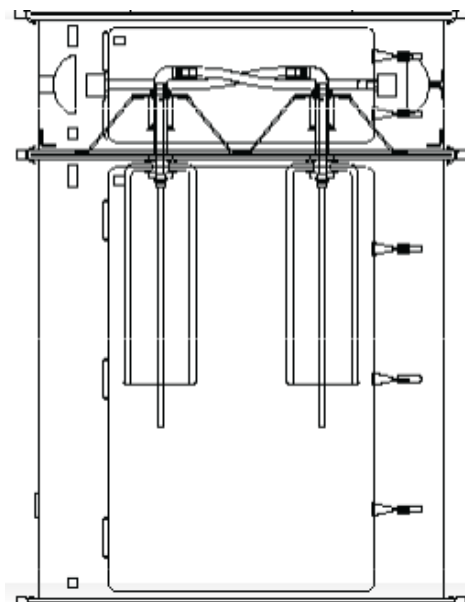
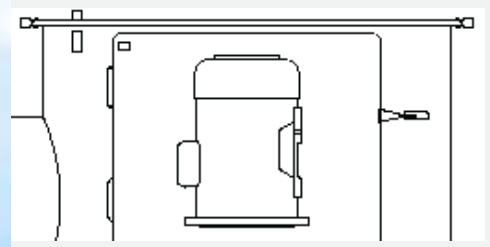
**Mesures:** Ø 320 L: 600

## CARACTERISTIQUES

- Extrêmement efficace
- Nettoyage uniforme
- Niveau de bruit faible
- Minimum consommation d'air comprimé
- Distribution mondiale

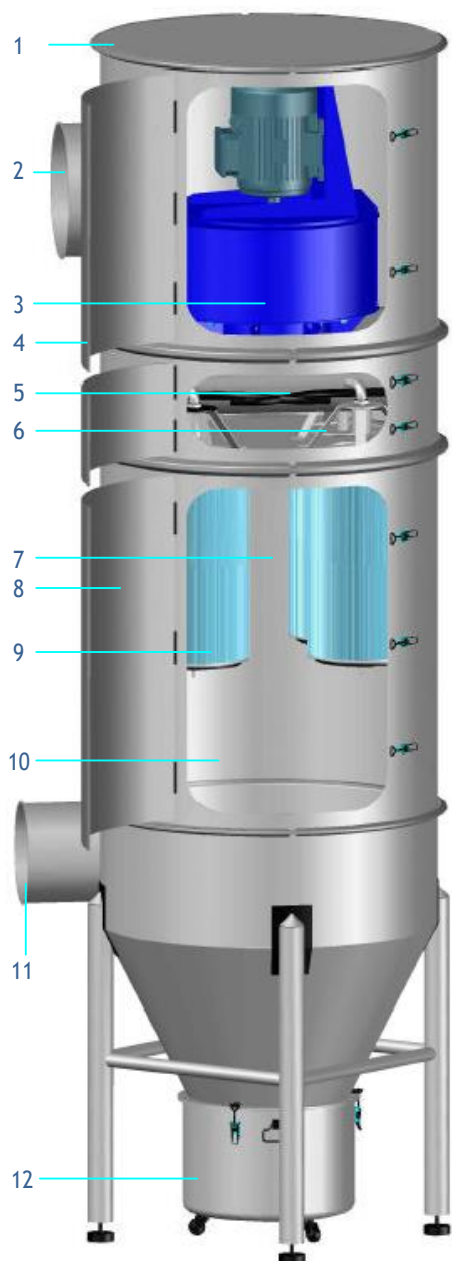
## OPTIONS

- Cadres porteurs et plateformes
- Système automatique déchargeant le gâteau du filtre
- Télécommande



Aile de Jet

## DETAILS DE FABRICATION



Matériel de boîtier: acier inoxydable, AISI 304  
 Surface: badigeonnée, polie, verre poli

Nettoyage: aile de jet  
 Durée d'impulsion: 1.5 s ~ 3 s

Vitesse de vent: 33 m / s  
 Min. tailles de particules: >0,02 mm

Dimensions:  
 Type A Ø 980 mm, H 3.400 mm  
 Type B Ø 1.040 mm, H 3.600 mm

Volume de Godet à Poussière:  
 Type A 60 litres  
 Type B 70 litres

Volume d'Air:  
 Type A 2.500 m<sup>3</sup> / h  
 Type B 4.000 m<sup>3</sup> / h

- |                                |                              |
|--------------------------------|------------------------------|
| 1. Capot d'insonorisation      | 7. Chambre à gaz non traité  |
| 2. Extrémité de tube souffleur | 8. Porte d'entretien         |
| 3. Ventilateur                 | 9. Cartouche                 |
| 4. Porte d'entretien           | 10. Compartiment à poussière |
| 5. Compartiment d'air pur      | 11. Arrivée d'air sale       |
| 6. Aile de jet pulse           | 12. Godet à poussière        |

# SYSTEMES DE FILTRES A POUSSIERES ROTATIFS

Le tableau ci-dessous se reporte à la performance standard des systèmes de filtres à poussières rotatifs et inclue les composants suivants:

## Rotateur Jet Pulse

Rythme d'impulsion d'air: 1.5s ~ 3s

Vanne pulsatrice: Atex ex-proof

Surface: badigeonnée (extérieur),  
polie (intérieur), AISI 304

Nettoyage: aile de jet

Durée d'impulsion: 1.5s ~ 3s

Vitesse de vent: 33 m / s

Min. tailles de particules: >0,002mm

## Cartouche

Matériau: 100% Polyester

Épaisseur(mm): 0.55 (+5)

Sensibilité du filtre: de 20 à 33 µm

Perméabilité d'air: 170 l / m<sup>2</sup> \* s

Mesures: Ø 320 L: 600

	Dimension (mm)			Volumétrie de Godet à Poussière	Volumétrie d'Air
	Ø	H	Poids (kg)		
TYPE A	980	3.400	435	Litre 60	m <sup>3</sup> / h 2.500
TYPE B	1.040	3.600	488	70	4.000

Vous pouvez trouver plus d'information dans notre brochure ou bien en nous contactant.

Nous sommes là pour vous.



## CERTIFICATIONS

Isimsan confectionne les installations individuellement et selon les directives et règlements Internationaux suivants:

- CE 2006/42/EC (Directive Machines)
- CE 2014/29/EU (Directive Récipients à Pression)
- CE 2014/68/EU (Directive Récipients à Pression)
- EHEDG (European Hygienic Engineering and Design Group)
- ATEX Ligne de Produits 2014/34/EU
- GMP (Good Manufacturing Practise)
- FDA (U.S. Food & Drug Administration)
- EAC (EurAsia Conformity)

Des consignes supplémentaires peuvent être prises en compte après consultations. Isimsan a les certifications en terme de Management de Qualité (ISO 9001), Techniques de Soudage, de Supervisions (ISO 3834 & 14731) et Techniques de Commande (2006/42/EC).

**ISIMSAN**<sup>®</sup>

# ISIMSAN®

SOUTIEN MONDIAL

E-MAIL: [sales@isimsan.com.tr](mailto:sales@isimsan.com.tr)

PHONE: +90 (0232) 877 05 82