

**ISIMSAN**<sup>®</sup>  
MISCH- & ANLAGENTECHNIK



—  
● Drehflügel Staubfilteranlage

# PRODUKT- INFORMATION

Die Staubfilteranlage ist branchenübergreifend für unterschiedlichste Fertigungsprozesse geeignet. Die hochwertige Verarbeitung, die einfache Bedienung und ein äußerst effizientes Staubfiltersystem erfüllen höchste Qualitäts- und Hygienestandards.

## EINSATZGEBIETE

- Herstellung von Lebensmitteln
- Herstellung von Tierfutter
- Herstellung von Chemikalien
- Herstellung von Baustoffen

## BESCHREIBUNG

Die Anlage hat eine zylindrische Form mit einem nach unten konisch verlaufenden Staubfangbehälter. Die Materialausführung der Anlage ist aus Edelstahl.

Das Herzstück der Anlage ist ein Drehflügel Druckluftsystem. Dieses äußerst effiziente und geräuscharme Filtersystem besteht aus Drehflügeln, welche innerhalb der Filterpatronen rotieren und mit Druckluftstößen den Staub von der Filtermembran lösen.

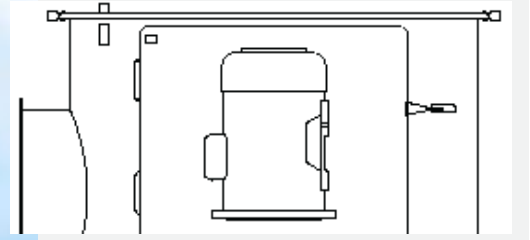
## ZERTIFIZIERUNGEN

Isımsan fertigt nach folgenden internationalen Richtlinien und Vorschriften:

- CE 2006/42/EC (Maschinenrichtlinie)
- CE 2014/29/EU (Druckbehälterrichtlinie)
- CE 2014/68/EU (Druckbehälterrichtlinie)
- ATEX Produktlinie 2014/34/EU
- EHEDG Hygienerichtlinie
- GMP (Good Manufacturing Practices)
- FDA (U.S. Food & Drug Administration)
- EAC (EuroAsia Conformity)

Isımsan ist in punkto Qualitätsmanagement (ISO 9001), Umwelt Standards (ISO 14001), Schweißtechnik und -aufsicht (ISO 3834 & 14731) und Steuerungstechnik (2006/42/EC) zertifiziert.





Die Drehflügeltechnik ist ein effizientes Reinigungssystem, das den Filterkuchen über die gesamte Fläche der Filterpatrone ablöst.

## AUSFÜHRUNG / FILTERSYSTEM

### JET PULS DREHFLÜGEL

**Material:** Edelstahl, Aluminium, AISI 304

**Luftpulsfrequenz:** 1.5 s - 3 s

**Impulsventil:** Atex ex-proof

### PATRONEN

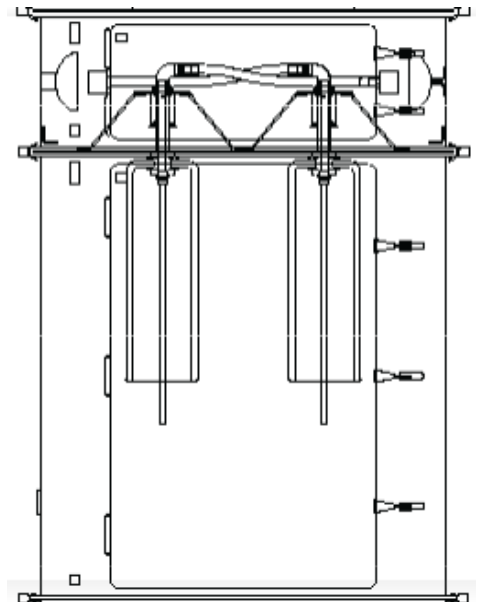
**Material:** 100% Polyester

**Dicke (mm):** 0.55 (+5)

**Filterempfindlichkeit:** 20 bis 33  $\mu\text{m}$

**Luftdurchlässigkeit:** 170 l / m<sup>2</sup> \* s

**Abmessungen:** Ø 320 L: 600

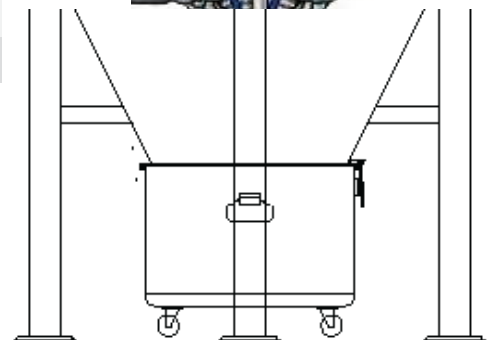


## EIGENSCHAFTEN

- Extrem effizient
- Gleichmäßige Reinigung
- Niedriger Geräuschpegel
- Minimaler Druckluftverbrauch
- Weltweiter Vertrieb

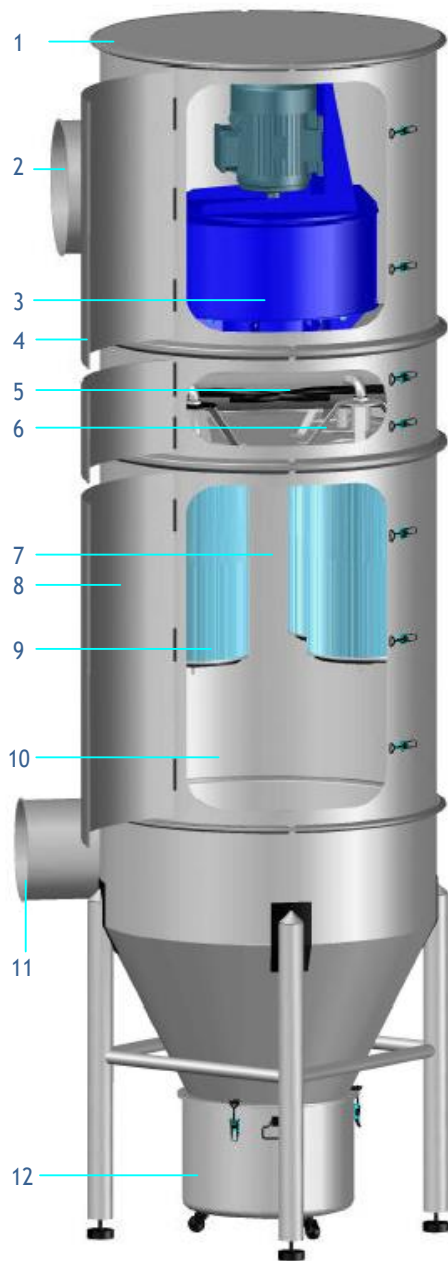
## SONDERAUSFÜHRUNGEN

- Rahmen und Plattformen
- Automatisches Staubentladungssysteme
- Fernbedienungen



Jet Puls Drehflügel

# STAUBFILTER-ANLAGE



Material: AISI 304, Edelstahl  
 Oberfläche: gebürstet, poliert, spiegelpoliert

Reinigung: Jet Puls Drehflügel  
 Luftpulsfrequenz: 1.5 s ~ 3 s

Windgeschwindigkeit: 33 m / s  
 Größe der Filterpartikel: >0,02 mm

Abmessungen:  
 Typ A Ø 980 mm, H 3400 mm  
 Typ B Ø 1040 mm, H 3600 mm

Staubbehälter:  
 Typ A 60 liter  
 Typ B 70 liter

Luftvolumen:  
 Typ A 2500 m<sup>3</sup> / h  
 Typ B 4000 m<sup>3</sup> / h

- |                            |                              |
|----------------------------|------------------------------|
| 1. Ventilatorhaube         | 7. Ungefilterter Luftbereich |
| 2. Luftaustritt            | 8. Wartungstür               |
| 3. Ventilator              | 9. Filterpatrone             |
| 4. Wartungstür             | 10. Staubbereich             |
| 5. Gefilterter Luftbereich | 11. Luftzulauf               |
| 6. Jet Puls Drehflügel     | 12. Staubbehälter            |

2019

## DREHFLÜGEL STAUBFILTERANLAGE

Die Richtpreise der nachfolgenden Tabelle gelten für die Standardausführung von Drehflügel Staubfilteranlagen.

Diese beinhaltet wie folgt:

### Jet Puls Drehflügel

Luftpulsfrequenz: 1.5s - 3s

Impulsventil: Atex ex-proof

Oberfläche: gebürstet (außen),  
poliert (innen), AISI 304

Reinigung: Jet Puls Drehflügel

Luftpulsfrequenz: 1.5s - 3s

Windgeschwindigkeit: 33 m / s

Größe der Filterpartikel: > 0,02mm

### Patronen

Material: 100% Polyester

Dicke (mm): 0.55 (+5)

Filterempfindlichkeit: 20 bis 33  $\mu\text{m}$

Luftdurchlässigkeit: 170 l / m<sup>2</sup>\*s

Abmessungen: Ø: 320 L: 600

	Abmessungen (mm)		Gewicht kg	Staub- behälter Liter	Luft- volumen: m <sup>3</sup> / h
	Ø	Höhe			
TYP A	980	3.400	435	60	2.500
TYP B	1.040	3.600	488	70	4.000

Für Rückfragen stehen wir Ihnen gerne zur Verfügung.

Wir sind für Sie da.



## ZERTIFIZIERUNGEN

Isimsan fertigt nach folgenden internationalen Richtlinien und Vorschriften:

- CE 2006/42/EC (Maschinenrichtlinie)
- CE 2014/29/EU (Druckbehälterrichtlinie)
- CE 2014/68/EU (Druckbehälterrichtlinie)
- ATEX Produktlinie 2014/34/EU
- EHEDG Hygienerichtlinie
- GMP (Good Manufacturing Practices)
- FDA (U.S. Food and Drug Administration)
- EAC (EuroAsia Conformity)

Isimsan ist in punkto Qualitätsmanagement (ISO 9001), Umwelt Standards (ISO 14001), Schweißtechnik und -aufsicht (ISO 3834 & 14731) und Steuerungstechnik (2006/42/EC) zertifiziert.

**ISIMSAN**®

# ISIMSAN®

WELTWEIT FÜR SIE DA  
E-MAIL: [sales@isimsan.com.tr](mailto:sales@isimsan.com.tr)  
PHONE: +90 (0232) 877 05 82